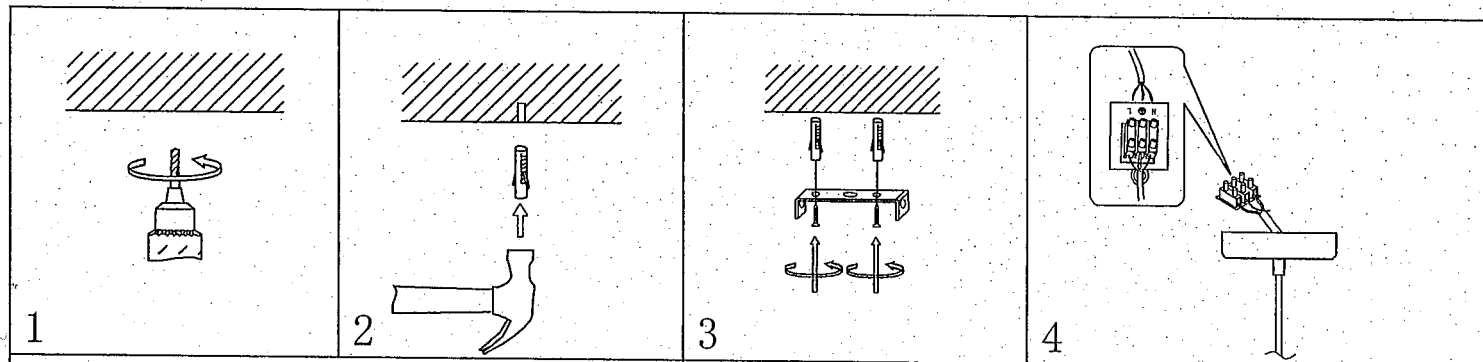
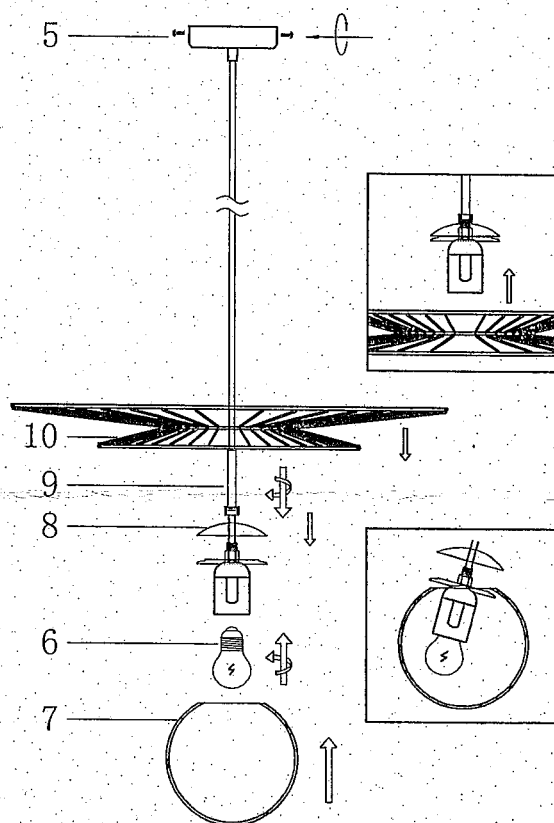
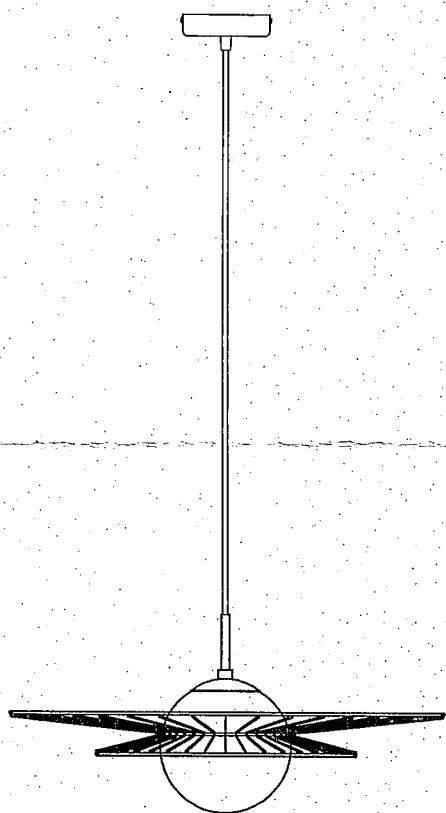


# Installing Instructions



Model: MDM-4001/1



E27 1 × MAX 40W

## UWAGA:

1. Aby uniknąć zranienia lub zadrapania podczas instalacji, prosimy używać rękawiczek.
2. Nie instaluj żadnej lampy na mokrym lub wilgotnym suficie.
3. Nie pozostawiaj lampy w pobliżu kwasowych i alkalicznych substancji chemicznych lub gazów i innej substancji żrących. Nie myj lampy wodą. Lampę należy czyścić za pomocą czystej, suchej miękkiej szmatki. W przeciwnym razie lampa będzie rdzewieć.
4. Aby uniknąć uszkodzeń zachowaj szczególną ostrożność podczas instalowania abażurów.
5. Skorzystaj z pomocy elektryka, aby poprawnie zainstalować lampę.
6. Podczas instalacji, przewody zasilające muszą być dobrze dopasowane. Przed włączeniem zasilania upewnij się, że wszystkie śruby są wystarczająco mocno dokręcone.
7. Przed instalacją, czyszczeniem lamp lub wymianą żarówek należy najpierw wyłączyć zasilanie.
8. Nie przeciągaj zbyt mocno przewodów i wtyczek. Demontaż jest niedozwolony.